



*Servizi
Rappresentanze
Consulenza
Progettazione
Produzione
Forniture*

ELGA di Gallione Franco
via del Giglio n°65/B
55049 Viareggio (LU) ITALIA
tel. +39 0584 944868
fax. +39 0584 944851
E-mail: fgallione@tiscali.it

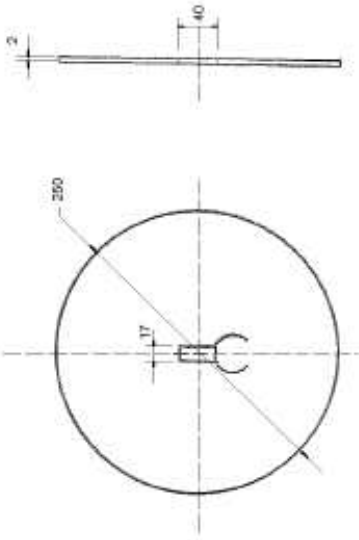
web: www.elgaitalia.com - Codice NATO Costr: / Forn. (N/CAGE): **AD 010**
P.IVA 01868240464 - Cod. Fisc. GLL FNC 53P02 L833R - Iscr. C.C.I.A.A. Lucca n°177644

Supporto telescopico per reti scenografiche

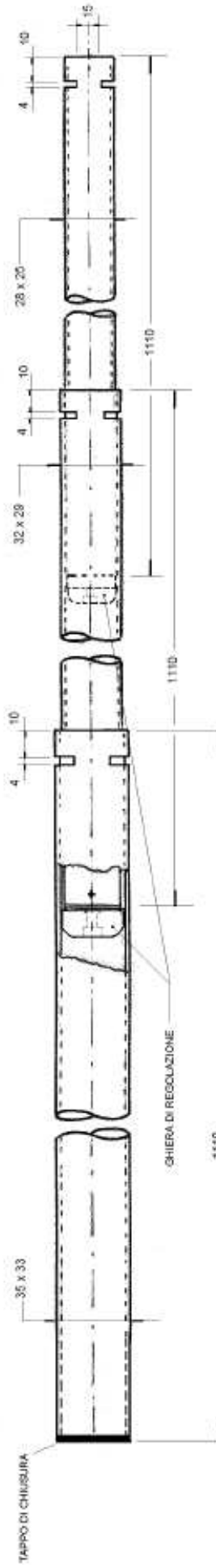
-Ritto telescopico (dis. TA 500-012)

Il ritto telescopico è realizzato con tubi in lega leggera di alluminio UNI 9006/1 protetto da un trattamento superficiale realizzato per mezzo di ossidazione anodica di colore nero con spessore ≥ 12 micron, secondo UNI 3396 e non presentano punte o bordi taglienti. E' composto da tre elementi che si inseriscono telescopicamente uno nell'altro, la lunghezza di ciascun elemento è pari a circa mm. 1100. Il diametro dei tubi impiegati è rispettivamente di mm. 35/32/28 e lo spessore è di mm. 1,5 circa. Il ritto telescopico così ottenuto può arrivare ad una massima estensione di mm. 3000 circa; le aste che lo compongono sono bloccate tra di loro da una speciale ghiera a vite interna che permette la regolazione dell'altezza del ritto. Il peso complessivo è di circa Kg. 1,30. Ogni elemento è inoltre dotato di un disco di testa realizzato per tranciatura di materiale plastico dello spessore di mm. 2 con foratura interna per l'inserimento ed il bloccaggio sull'estremità del ritto.

Caratteristiche tecniche	
Materiale	Lega leggera UNI9006/1
Carico di rottura a trazione	210 N/mm ² ± 10
Carico di snervamento	170 N/mm ² ± 10
Trattamento superficiale	Ossidazione anodica
Spessore	≥ 12 micron
Colore	nero



DISCO IN MATERIALE PLASTICO



TAPPO DI CHIUSURA

GHIERA DI REGOLAZIONE

1110

