

Codice NATO Costr: / Forn. (N/CAGE): **AD 010**

P.IVA 01868240464 - Cod. Fisc. GLL FNC 53P02 L833R Iscr. C.C.I.A.A. Lucca n°177644

COPERTURA DI PROTEZIONE PER SHELTERS.

DESCRIZIONE.

La copertura sagomata per la protezione di apparati shelters è realizzata in tessuto di poliestere spalmato in pvc di colore verde NATO. E' sagomata secondo le dimensioni di ingombro dell' apparato shelter e presenta dei rinforzi interni nei punti soggetti ad usura. Inoltre strisce catarinfrangenti di colore giallo disposte su ogni lato al fine di segnalare l'ingombro. Ai quattro angoli di ogni copertura sono applicati dei nastri completi di cricchetto manuale per il fissaggio ed il tensionamento. Le coperture saranno contenute per la conservazione ed il trasporto in sacche idonee con riportata l'esatta dicitura del contenuto.

Caratteristiche tecniche del tessuto.

Caratteristiche del tessuto senza spalmatura:

- | | |
|--------------------------------------|------------------------|
| - Tessuto UNI 8025 | Fibra poliestere H.T. |
| - Armatura UNI 8099 | Tela |
| - Titolo filato UNI 4783, 4784, 8517 | 1100 x 1 d.tex |
| - Riduzione ordito/trama UNI 9274 | 7x7,5 fili/cm +/- 0,25 |

Caratteristiche del tessuto spalmato: spalmato sui due lati con miscela di polimeri e/o copolimeri di cloruro di vinile - UNI481 7;

-Colore verde Nato

-Peso UNI 4818-92 p.3° 750 g/m² ± 5%

-Resistenza alla trazione a secco UNI 4818-92 p.6
 Trama > =2150 N/5 cm
 Ordito > = 2250 N/5 cm

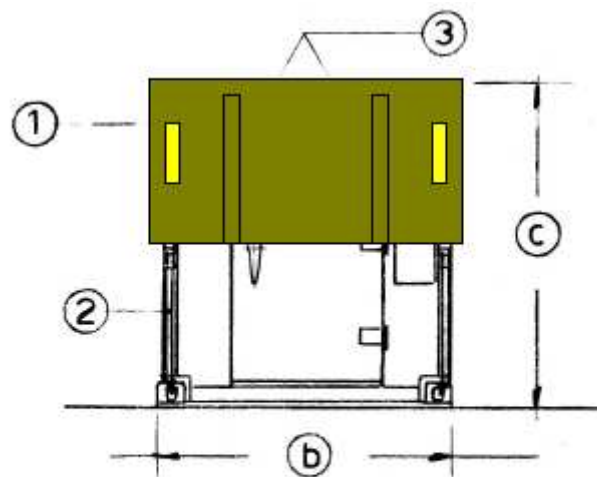
-Resistenza alla trazione a secco su striscia giuntata in HF - UNI 4818-92 p.6
 Trama =>2150N/5 cm
 Ordito =>2150N/5 cm

-Resistenza a lacerazione UNI 4818-92 p.9
 Trama= >85 N
 Ordito =>85 N

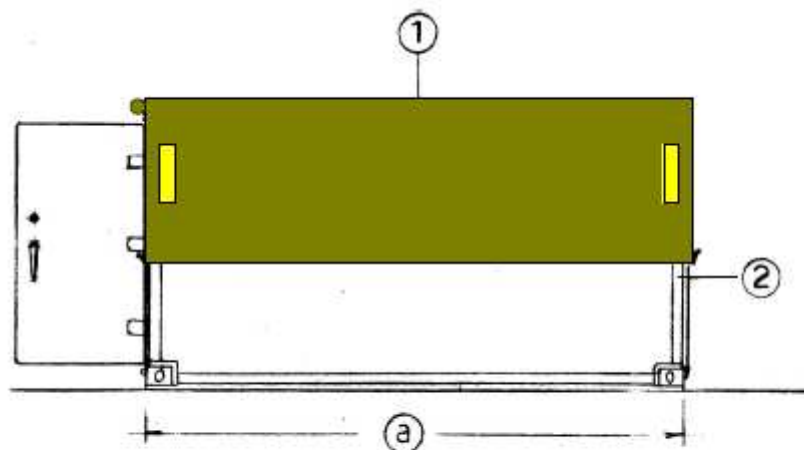
-Resistenza a lacerazione a secco su striscia giuntata in HF - UNI 4818-92 p.9
 Trama =>85 N
 Ordito =>85 N

-Resistenza al freddo UNI 4818-92 p.14
 Trama=< -35°C
 Ordito=< -35°C

-Resistenza alla combustione UNI 9174/87	Zona danneggiata Liv. 2
-Resistenza a perforazione UNI 5421/74	≥ 630 N con sfera diam. 10 mm
-Permeabilità all'acqua AFN OR NF-G-37-1 06	nessun passaggio dopo 3 mm., con P= 1 bar
-Solidità del colore ai raggi U.V. - UNI 7639	6
-Resist.all'invecchiamento AFNOR.NF. G 37.III	nessuna alterazione
-Resistenza del rivestimento al distacco dal supporto UNI 4818-92 p10 ≥ 20 N/cm	
-Resistenza alle flessioni ripetute UNI 5818-74 p.13	nessuna alterazione
-Resistenza all'usura UNI 4818-74 p.15	resistente
-Resistenza ai funghi ASTM G-21-85	NO STAIN NO GROWTH
-Resistenza alle muffe	
-Resistenza ai fluidi OLIO ASTM n 1 ISO 1817/85	né viscosità né altro deterioramento



FRONTALE CON PORTA



VISTA LATERALE