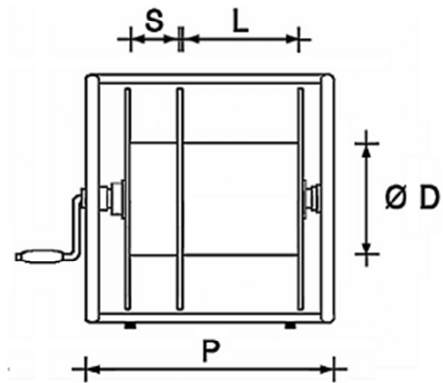
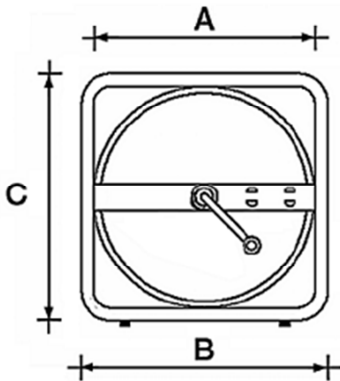


**7SYCD300**

**7SYCD400**

**DIMENSIONI (mm)**

**DIMENSIONI (mm)**



**7SYCD300**

A	C	B	D	S	L	P
460	500	500	200	90	300	500

**7SYCD400**

A	C	B	D	S	L	P
460	500	500	200	90	400	600

**7SYCD300**



Peso 18,0 kg.

**7SYCD400**

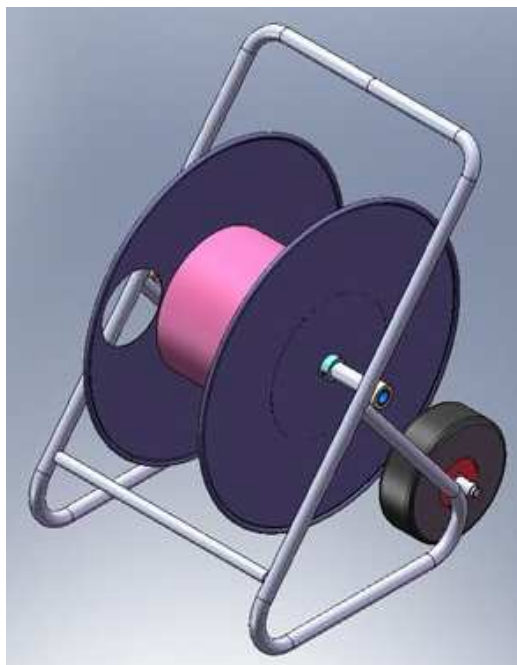


Peso 21,5 kg.

**TABELLA CAPACITÀ RULLO (mt) IN BASE AL DIAMETRO DELLA NOSTRA GAMMA DI CAVI (mm)**

Diametro cavo (mm)		6,2	7,2	9,6	12,2	14,5	16,3	18,0	20,8	22,8	25,2	27,0	30,0
<b>7SYCD300</b>	Capacità rullo settore L (mt)	780	600	320	190	125	100	90	68	50	45	34	30
<b>7SYCD400</b>	Capacità rullo settore S (mt)	1040	820	430	250	170	130	125	90	65	60	43	40
	Capacità rullo settore S (mt)	240	190	95	55	38	27	23	19	15	12	9	7

Aspo a svolgimento e avvolgimento manuale, struttura in acciaio tubolare diametro  $\varnothing$  30 mm di supporto, bobina di contenimento cavo in lamiera di acciaio spessore mm 2 , dispositivo di fermo del connettore, trattamento di protezione previo sgrassaggio con prodotti fosfatanti e successiva verniciatura a forno con polveri epossidiche colore verde militare, completo di n°2 ruote pneumatiche diametro  $\varnothing$  260 mm per la movimentazione con cerchio metallico.



Dimensioni approssimative :

- Lunghezza: 700mm
- Larghezza: 690mm
- Altezza: 998mm



