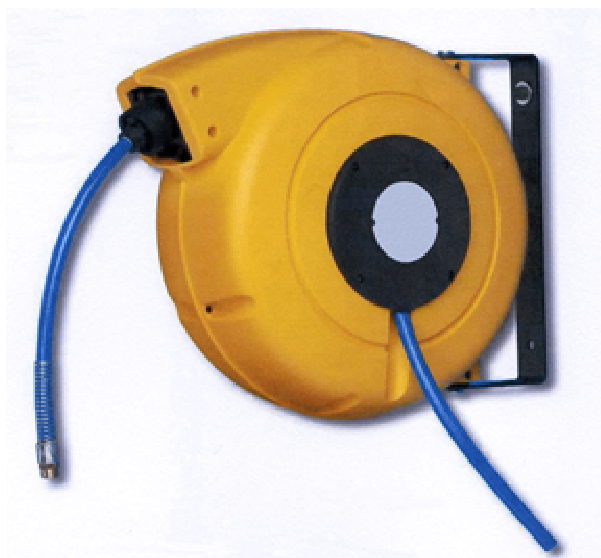
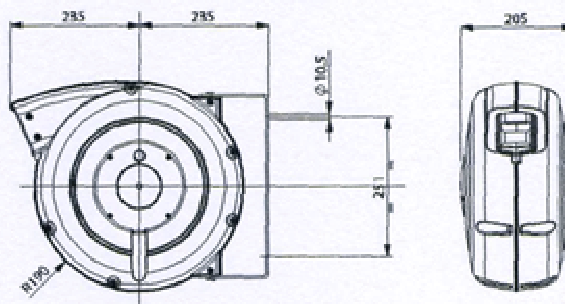


AVVOLGITUBO ARIA



Articolo	805/8
Ø tubo	8 mm (5/16")
Tubo m	16 (15+1)
Press. max.	15 bar (1,5 Mpa)
Temperatura.	-5°/+40° C
Raccordo in uscita	1/4" M
Raccordo in entrata	NO
Spezzone ingresso	1,5 m
Aria	SI
Acqua fredda	SI

QUOTE DI INGOMBRO



CARATTERISTICHE TECNICHE

Tubo in poliuretano blù lucido.
Struttura in tecnopolimero.
Staffa di fissaggio metallica, orientabile.
Dispositivo automatico di arresto del tubo alla lunghezza desiderata.
Questo dispositivo è facilmente disinseribile, qualora si voglia il tubo costantemente in trazione.
Particolarmente idoneo per alimentazioni con svolgimento manuale.
Idoneo per il passaggio di aria ed acqua fredda.