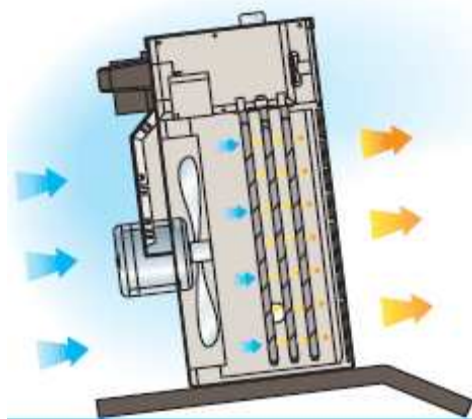


Generatori portatili di aria calda serie EK



SERIE EK: UN TRIS DI JOLLY DA UTILIZZARE OVUNQUE SIA NECESSARIA UNA FONTE DI CALORE IMMEDIATO E PULITO

Sicuri e silenziosi, indispensabili in tutti quegli impieghi che non consentono l'uso di apparecchi a gasolio, gas metano o GPL, questi generatori d'aria calda elettrici costituiscono una soluzione pratica ed efficace per il riscaldamento estemporaneo di piccoli e medi locali industriali e civili, magazzini e luoghi pubblici. Nei cantieri il loro contributo è prezioso per artigiani ed imprese edili, perché permette di disporre, nel modo più semplice

e veloce, del calore necessario a ridurre i tempi d'asciugatura ed essiccazione.

CALORE PULITO E SICURO

Grazie all'alimentazione esclusivamente elettrica, nessun residuo di combustione né odori sgradevoli. Progettata e realizzata secondo i più rigorosi standard internazionali, la serie EK offre un'operatività sicura anche in condizioni di umidità molto elevata e si blocca automaticamente in caso di surriscaldamento.

PRATICITÀ D'USO

Basta avviare l'apparecchio e l'aria calda comincia subito a diffondersi. Poco ingombranti e leggeri benché molto robusti, tutti i modelli sono provvisti di una comoda impugnatura che ne facilita lo spostamento.

SELETTORE

per la scelta della potenza desiderata.

TERMOSTATO AMBIENTE

Regolando al livello desiderato di temperatura il termostato ambiente, il generatore si avvia e si arresta automaticamente quando la temperatura dell'ambiente è rispettivamente minore o maggiore del valore selezionato. Al raggiungimento del valore selezionato, la sola ventilazione continua per alcuni minuti. Il riscaldamento si arresta e il ventilatore continua a funzionare fino al completo raffreddamento delle resistenze.

VENTILATORE ELICOIDALE

a 5 pale in alluminio. Dotati di un'elevata capacità di ventilazione, i generatori EK sono molto silenziosi e pertanto ideali anche per il riscaldamento di abitazioni ed uffici.

RESISTENZE

di tipo industriale corazzate in acciaio AISI 321.

TERMOSTATO DI SICUREZZA

A riarmo manuale.

TERMOSTATO VENTILATORE

Per il controllo automatico della funzione post-ventilazione.

MODELLO	POTENZA TERMICA		PORTATA D'ARIA m ³ /h	REGOLAZIONI POSSIBILI kW	POTENZA MOTORE W	POTENZA TOTALE W	INCREMENTO TEMPERATURA °C	ALIMENTAZIONE ELETTRICA V, ~, Hz	DIMENSIONI (L x P x A) mm	PESO kg
	kcal/h	kW								
EK 3	1.290 - 2.580	1,5 - 3,0	240	1,5/3	30	3.030	18/36	230V, 1~, 50Hz	348 x 235 x 355	6,2
EK 9	3.870 - 7.740	4,5 - 9,0	760	4,5/9	75	9.075	17/34	400V, 3~, 50Hz	460 x 310 x 460	10,5
EK 15	6.450 - 12.900	7,5 - 15,0	940	7,5/15	75	15.075	23/46	400V, 3~, 50Hz	460 x 310 x 468	15

I dati tecnici non sono impegnativi e possono essere modificati senza preavviso.