



*Servizi
Rappresentanze
Consulenza
Progettazione
Produzione
Forniture*

ELGA di Gallione Franco
via del Giglio n°65/B
55049 Viareggio (LU) ITALIA
tel. +39 0584 944868
fax. +39 0584 944851
E-mail: fgallione@tiscali.it

web: www.elgaitalia.com - Codice NATO Costr: / Forn. (N/CAGE): **AD 010**
P.IVA 01868240464 - Cod. Fisc. GLL FNC 53P02 L833R - Iscr. C.C.I.A.A. Lucca n°177644

Gruppo elettrogeno ELGA LUX

motorizzazione Lombardini, raffreddamento ad aria, versione base, quadro di comando e controllo ad intervento automatico, caratteristiche elettriche:

Potenza continua 1,8 kVA (1,8 kW cosf. 1)

Potenza emergenza 2,0 kVA (2,0 kW cosf. 1)

Tensione 230 Vac

Rotazione 3000 g/m

- Motore Lombardini LGA226

Potenza 4 KW

Carburante benzina

Raffreddamento ad aria

Velocità di rotazione 3000 g/m

Cilindrata 226 cm³

Avviamento a strappo

- Alternatore

Sincrono di primaria marca nazionale o estera, autoeccitato con eccitatore a diodi rotanti senza spazzole, autoregolato con compound o regolatore di tensione elettronico, avente le seguenti caratteristiche:

Potenza continua 2,5 KVA

Frequenza 50 Hz

Velocità di rotazione 3000 g/m

Morsetti 6

Classe isolamento H

Tensione 230 V

Sovraccarico ammesso 10% x 1h ogni 6h, 300% x 20 secondi

- Caratteristiche costruttive:

- L'accoppiamento fra motore e generatore è realizzato mediante campana di accoppiamento e giunto

elastico a disco o monosupporto a disco;

- Esecuzione su basamento in acciaio saldato e verniciato, sul quale sono montati il motore e il generatore mediante interconnessione di antivibranti in gomma;

- Quadro elettrico di comando e controllo manuale:

Il gruppo verrà dotato di quadro elettrico di comando manuale, contenente le seguenti apparecchiature:

interruttore generale MT di macchina, n. 1 presa CEE 16 A 230 V 2P+T, n. 1 presa CEE 2P 24 Vac,
interruttore a protezione linea 24 Vac e trasformatore 500 W, ingresso 230 V, uscita 24 V.

Scheda tecnica Gruppo Elettrogeno "ELGA LUX"



Caratteristiche Elettriche

Potenza Continua Cosφ1)	1,8kVA (1,8kW)
Potenza Emergenza Cosφ1)	2,0kVA (2,0kW)
Tensione Nominale	230 Vac
Frequenza	50Hz
Potenza Continua	500W
Tensione Nominale	24 Vac
Quadro di Controllo	Manuale

Motore

Tipo	LOMBARDINI LGA226
Cilindrata	226cc
Potenza	4kW
Carburante	Benzina
Aspirazione	Naturale
Raffreddamento	Aria
Avviamento	A Strappo
Velocità rpm	3000 rpm
Serbatoio	3,1lt

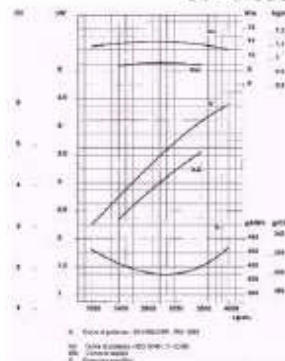
Alternatore

Potenza	2,5 kVA
Tensione	230V
Frequenza	50Hz
Grado di Protezione	IP23
Velocità rpm	3000 rpm

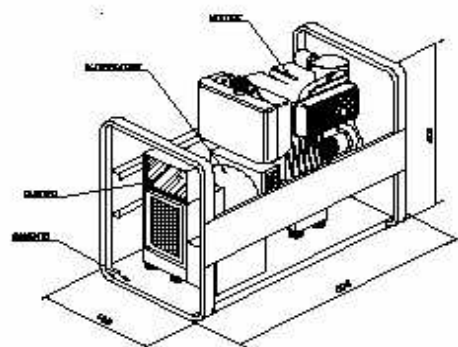
Dotazioni Standard

- Interruttore Magnetotermico
- N°1 Presa CEE 2P+T 230V
- N°1 Presa 2P 24Vac
- Manuale Uso e manutenzione

Caratteristiche Generali



- Compatto
- Facilmente Trasportabile
- Robusto
- Elevata Affidabilità



Dimensioni - Peso

Lunghezza	600mm
Larghezza	400mm
Altezza	400mm
Peso	60kg

In ragione dell'evoluzione tecnica e dei materiali, le caratteristiche sopra illustrate e descritte potranno essere suscettibili di variazione e quindi si potranno ritenere impegnative solo dopo conferma da parte della società ELGA