

CONNECTEURS A EXTRACTEUR-ENFONCEUR 200/250 A **3PX4** 200/250A CAM ASSISTED CONNECTORS

PROPRIETES ELECTRIQUES / Electrical properties

Voltage maximum :	3.3 kV AC
Test de claquage :	> 10 kV 50 Hz 1 min.
Ampérage nominal :	voir ci-dessous
Résistance des contacts :	< 1 mΩ
Indice de protection :	IP577 standard
Conforme à la norme :	N.F.C 63300

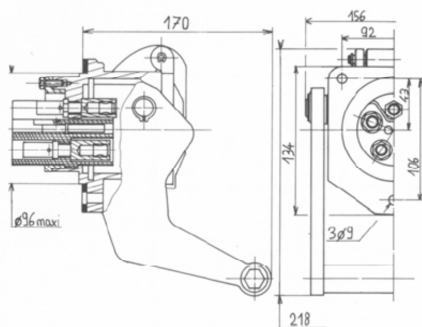
- Maximum voltage :	3.3 kV AC
- Test voltage :	> 10 kV 50 Hz 1 min.
- Nominal amperage :	see below
- Contact resistance :	< 1 mΩ
- Protection index :	IP577 standard
- Built to spec. :	N.F.C 63300



La gamme 3PX est identique à la gamme 3PV mais dispose d'un extracteur-enfonceur à la place de l'écrou à visser de façon à faciliter la connexion et la déconnexion de la fiche et de l'embase.
Les autres caractéristiques sont identiques à la gamme 3PV.

The 3PX range is based upon the 3PV range, but has additionally a cam assisted device in place of the screw ring to further assist in the connection and disconnection of the plug and socket.
All other characteristics are identical to the 3PV range.

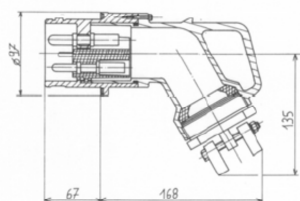
EMBASE SEMI-ENCASTREE / SEMI-RECESSED SOCKET



Contacts Contacts		section câble (mm ²) cable size mm ²		Réf. femelle Ref. female	Réf. mâle Ref. male
Nombre Number	Amps Amps	Phases Main	Auxiliaires Pilots		
2P+E+2p	250	50	10	331 201	331 210
		70	10	331 202	331 211
3P+E+2p	250	50	10	331 204	331 213
		70	10	331 205	331 214
4P+E+2p	200	35	6	331 206	331 215
		50	6	331 207	331 216
		70	6	331 208	331 217

P : contacts de phases / main poles p : contacts auxiliaires / pilot pins
E : contact de terre / earth contact

FICHE / PLUG



Contacts Contacts		section câble (mm ²) cable size mm ²		Câble Cable O.D.MM	Réf. mâle Ref. male	Réf. femelle Ref. female
Nombre Number	Amps Amps	Phases Main	Auxiliaires Pilots			
2P+E+2p	250	50	10	32-42	331 219	331 228
		70	10	43-54	331 220	331 229
3P+E+2p	250	50	10	32-42	331 222	331 231
		70	10	43-54	331 223	331 232
4P+E+2p	200	35	6	32-42	331 224	331 233
		50	6	32-42	331 225	331 234
		70	6	43-54	331 226	331 235

NB : diam. extérieur du câble 62 mm / Note : max. cable O.D. - 62 mm