

## ASPO AVVOLGICAVO mod. ELG-TAP18

Avvolgicavo manuale per contenimento cavo tipo FG7 sezione 5G16 mmq della lunghezza di mt.50 (Cavo Escluso)

Kit motorizzazione

Kit di motorizzazione composto da motoriduttore opportunamente dimensionato e sistema di attacco a trapano avvitatore e boccola di fissaggio

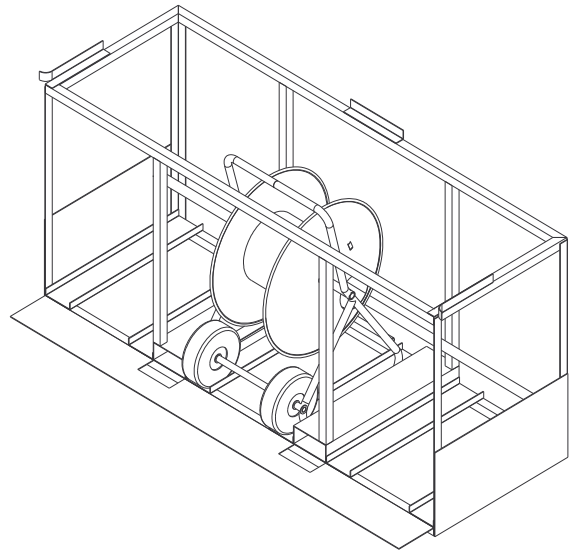
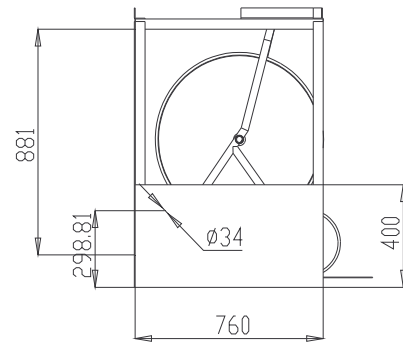
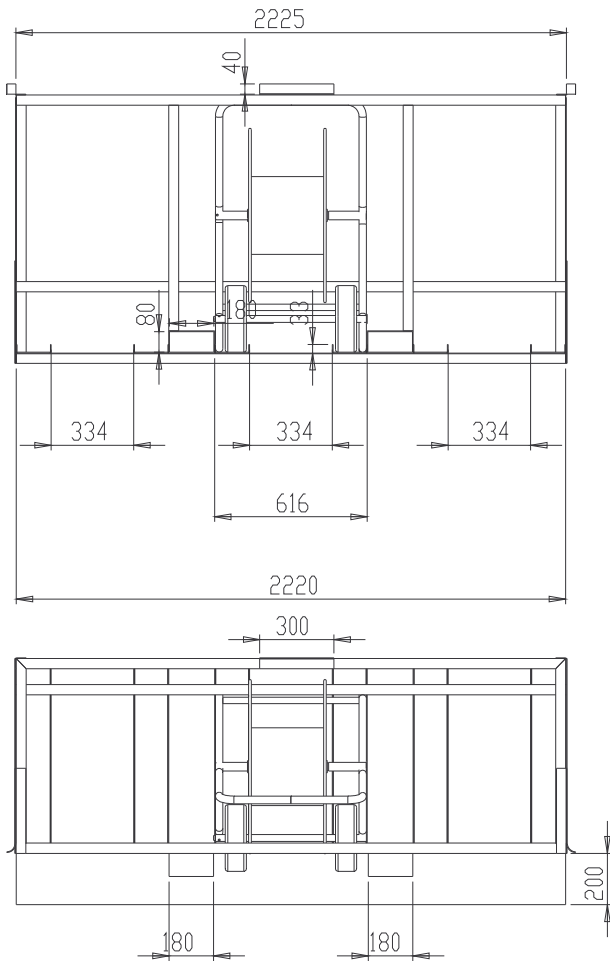
Pianale di Trasporto mod. ELTRASPO

Pianale per carico di n°3 Aspi Avvolgicavo per stivaggio all'interno di un container



Foto: Pianale da trasporto con aspi con sistema di movimentazione con carrello elevatore





Aspo con kit di motorizzazione per svolgimento ed avvolgimento