

GONFIATORE - SGONFIATORE ELETTRICO per barriere antinquinamento pneumatiche



1) Caratteristiche tecniche

Costruzione in cassetta portatile completamente in gomma butilica dura a totale isolamento, autoestinguente; massima resistenza agli oli, acidi, benzine e solventi industriali, nonché un'eccezionale resistenza all'invecchiamento.

Escursioni termiche con relativi impieghi alle più svariate temperature (da -20°C a +80°C) non ne pregiudicano le

caratteristiche di base; notevole rilievo, ottima resistenza meccanica ad urti, trazione, schiacciamento e trattamento ruvido in genere.

Il coperchio dell'armatura ha un'apposita guarnizione in rilievo che garantisce il doppio isolamento e il grado di protezione.

Viti di fissaggio del coperchio di acciaio INOX AISI 304 su inserti in ottone OT58 annegati a caldo nella gomma.



L'armatura ha superato la prova di resistenza al filo incandescente GLOW WIRE TEST 960°. Dotata di robusta maniglia in gomma ai fini di facilitare lo spostamento.

Classe di isolamento: completo (Norme CEI 64-8, CEI 17-13/1 e CEI EN 60439-1).

Grado di protezione.....: IP65 (Norme IEC 529 e CEI EN 60529).

Dimensioni.....: 270 x 290 x 270 mm. (L x H x P)

All'interno è alloggiato un compressore a tre stadi con protezione termica sul motore con le seguenti caratteristiche

Potenza massima assorbita :	1867 W
Corrente massima :	8,58 A
Tensione nominale monofase :	230V 50Hz
Portata massima :	30,15 l / s
Pressione massima :	3280 mmH ₂ O

L'apparecchiatura è stata testata per funzionamento continuo, evitare comunque di far funzionare a lungo l'apparecchiatura con la aspirazione o la mandata completamente chiuse, specialmente in condizioni ambientali critiche, in particolare temperatura ambiente molto alta, la vita del motore compressore è 600 h, il test è stato eseguito in aspirazione, temperatura ambiente 16°C, press. Bar. 745 mm Hg, Tensione di prova 230V a.c. 50Hz, rilievi con tubo mandata diam. 14 mm. Mandata superiore, aspirazione laterale.

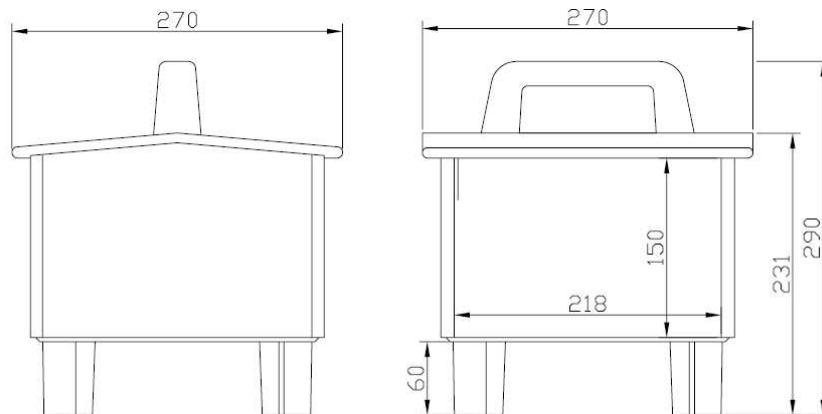
Circuito aria raffreddamento motore elettrico e compressore separati, filtri a retina per la protezione dall'aspirazione di parti che potrebbero danneggiare i componenti, è comunque buona regola utilizzare il compressore in modo di evitare l'aspirazione di sabbie e polveri che potrebbero essere dannose, raccordi filettati in aspirazione e mandata.

In alimentazione 3 metri cavo elettrico flessibile ad alta resistenza meccanica ed agli sbalzi di temperatura H07 RN F sezione 3 x 2,5 mmq con spina CEE P17 16A 230V 2P + T 6h IP67, ingresso cavo con pressacavo stagno, con codolo spiralato di protezione cavo e dispositivo interno antistrappo, fusibile di protezione 6,3 x 32 10A rapido, interruttore a levetta ON-OFF e spia presenza rete montati sotto sportellino trasparente in policarbonato con chiusura a molla.

Termostati bimetallici, a ripristino automatico, di protezione surriscaldamento sono stati montati, uno per il motore ed uno per il compressore.

L'apparecchiatura è dotata di tubo flessibile antitorsione lunghezza 2,5 metri con opportuno raccordo idoneo per le valvole di gonfiaggio delle barriere antinquinamento pneumatiche.

Su richiesta sono fornibili uscite multiple per gonfiare più elementi contemporaneamente con o senza valvole di intercettazione



Dimensioni apparecchiatura, esclusi raccordi ed altri accessori.

nelle foto esempio di apparecchiatura con kit distribuzione aria a 4 uscite, optional.



in foto esempio di case di contenimento per il gonfiatore con relativo kit di distribuzione aria, optional.